

# Bruksanvisning for ortopediteknikere eller kvalifiserte/utdannede eksperte Systemkneledd



NEURO CLASSIC Carbon

---

Download: [www.fior-gentz.com](http://www.fior-gentz.com)

Innhold	side
1. Informasjon	3
2. Sikkerhetsanvisninger	3
2.1 Klassifisering av sikkerhetsanvisningene	3
2.2 All informasjon om sikker bruk av systemkneleddet	3
3. Bruk	5
3.1 Bruksformål	5
3.2 Indikasjon	5
3.3 Kontraindikasjon	5
3.4 Kvalifikasjoner	5
3.5 Bruk	5
3.6 Kombinasjonsmuligheter med andre systemledd	6
4. Leddfunksjon	6
5. Leveringsinnhold	6
6. Bæreevne	6
7. Verktøy for montering av systemleddet	7
8. Montering av systemleddet	7
8.1 Montering av ekstensjonsanslaget	7
8.2 Montering av den nedre delen av leddet	7
8.3 Kontrollere at bevegelsene er smidige	8
8.4 Sikring av skruene	8
9. Merknader om produksjon av ortosen	8
9.1 Forbindelse til systemankeret	8
10. Omstilling av ortosen med systemkneledd NEURO CLASSIC Carbon	9
11. Vedlikehold	9
11.1 Dokumentasjon av vedlikehold i servicepasset for ortosen	9
11.2 Utskifting av glideskivene	10
11.3 Fjerning av smuss	10
12. Brukstid	10
13. Oppbevaring	10
14. Reservedeler	11
14.1 Detaljert tegning av NEURO CLASSIC Carbon	11
14.2 Reservedeler for systemkneleddet NEURO Classic	12
14.3 Glideskiver	12
15. Kassering	12
16. Symbolforklaring	13
17. CE-samsvar	13
18. Rettslig informasjon	13
19. Informasjon for behandlingsdokumentasjon	14
20. Overlevering av ortosen	15




---

## 1. Informasjon

Denne bruksanvisningen er rettet mot ortopediteknikere eller kvalifiserte/utdannede eksperter og inneholder derfor ingen opplysninger om farer som er åpenbare for deg. For å kunne sørge for høyest mulig sikkerhet må pasienten og/eller behandlingsteamet læres opp i bruk og vedlikehold av produktet.

## 2. Sikkerhetsanvisninger

### 2.1 Klassifisering av sikkerhetsanvisningene

 <b>FARE</b>	Viktig informasjon om en mulig farlig situasjon som kan føre til kritisk skade eller død dersom den ikke blir avverget.
 <b>ADVARSEL</b>	Viktig informasjon om en mulig farlig situasjon som kan føre til kritisk skade som vil kreve behandling av lege dersom den ikke blir avverget.
 <b>FORSIKTIG</b>	Viktig informasjon om en mulig farlig situasjon som kan føre til lettere skader som ikke vil kreve behandling av lege dersom den ikke blir avverget.
<b>MERK</b>	Viktig informasjon om en mulig situasjon som kan føre til materielle skader på produktet dersom den ikke blir avverget.

Alle alvorlige hendelser i henhold til forskrift (EU) 2017/745 som har oppstått i forbindelse med produktet, skal rapporteres til produsenten og den ansvarlige myndigheten i landet der ortopediteknikeren eller den kvalifiserte/utdannede ekspertene og/eller pasienten holder til.

### 2.2 All informasjon om sikker bruk av systemkneleddet

#### **FARE**

##### Mulig trafikkulykke på grunn av begrenset kjøreevne

Du må sørge for at pasienten er informert om alle sikkerhetsrelevante aspekter før han/hun kjører bil med ortose. Pasienten bør være i stand til å kjøre bil på en sikker måte.

#### **ADVARSEL**

##### Fare for at behandlingsmålet ikke oppnås på grunn av bevegelser som ikke er smidige

Kontroller at systemleddet utfører smidige bevegelser for å unngå forstyrrelser i leddfunksjonen. Bruk egnede glideskiver i henhold til opplysningene i denne bruksanvisningen.

#### **ADVARSEL**

##### Fare for fall på grunn av kontinuerlig høy belastning

Dersom pasientdataene har forandret seg (f.eks. på grunn av vektøkning, vekst eller økt aktivitetsnivå), må du beregne den forventede belastningen på systemleddet, planlegge behandlingen på nytt og eventuelt lage en nytt ortose.

## ADVARSEL

### Fare for fall på grunn av feil bearbeiding

Monter systemleddet i henhold til opplysningene i denne bruksanvisningen. Montering og endringer av systemleddet som avviker fra bruksanvisningen, krever skriftlig tillatelse fra produsenten.

## ADVARSEL

### Fare for fall på grunn av feil håndtering

Informér pasienten om riktig bruk av systemleddet og om mulige farer, særlig med hensyn til for høy mekanisk belastning (f.eks. på grunn av idrett, økt aktivitetsnivå, vektøkning).

## ADVARSEL

### Fare for fall på grunn av løsnede splittbolter

Sikre skruene til splittbolten med det angitte dreiemomentet og det tilsvarende limet, og pass på at du ikke skader glideskivene når du gjør dette.

## ADVARSEL

### Fare for fall på grunn av feil valgte systemkomponenter

Kontroller at systemleddet og systemkomponentene ikke er overbelastet og at de er funksjonelt tilpasset pasientens behov for å unngå forstyrrelser i leddfunksjonen.

## ADVARSEL

### Fare for fall på grunn av feil sko/feil fotsenger

Informér pasienten om at han/hun bare må bruke sko som er tilpasset ortosen, for å unngå forstyrrelser i leddfunksjonene.

## ADVARSEL

### Skader på det anatomiske leddet på grunn av feil posisjonering av det mekaniske leddreiepunktet

Fastsett det mekaniske leddreiepunktet riktig for å unngå kontinuerlig feilbelastning av det anatomiske leddet. Følg nettveiledningene på hjemmesiden vår når du gjør dette, eller ta kontakt med teknisk support.

## MERK

### Begrenset leddfunksjon på grunn av ukyndig montering

Feil montering kan ha negativ innvirkning på leddfunksjonen. Ta spesielt hensyn til:

- at systemankeret limes til systemleddet med riktig arbeidsteknikk
- at leddkomponentene kun smøres lett
- at vedlikeholdsintervallene overholdes

---

## MERK

### Begrenset leddfunksjon på grunn av ukyndig fjerning av smuss

Informer pasienten om hvordan ortosen og systemleddet må rengjøres for smuss på riktig måte.

## MERK

### Begrenset leddfunksjon på grunn av manglende vedlikehold

Overhold de oppgitte vedlikeholdsintervallene for å unngå forstyrrelser i leddfunksjonen. Informer også pasienten om vedlikeholdskontrollene som må overholdes. Noter den neste vedlikeholdskontrollen i servicepasset for ortosen til pasienten.

## 3. Bruk

### 3.1 Bruksformål

Systemkneleddet **NEURO CLASSIC Carbon** er utelukkende tiltenkt brukt som ortotisk behandling på nedre ekstremiteter. Systemleddet skal kun brukes til konstruksjon av en KAFO. Et systemledd påvirker ortosens funksjon og dermed også beinets funksjon. Systemleddet må utelukkende brukes til én behandling og må ikke gjenbrukes.

### 3.2 Indikasjon

Indikasjoner for behandling av nedre ekstremitet med ortose er usikkerheter som fører til et patologisk gangbilde. Dette kan for eksempel være forårsaket av sentral, perifer, spinal eller nevromuskulær lammelse, strukturelt relaterte deformiteter / funksjonsfeil eller kirurgi.

De fysiske forutsetningene til pasienten, deriblant muskelstatus eller aktivitetsnivå, er avgjørende for ortotisk behandling. Det må evalueres om pasienten kan håndtere ortosen på en sikker måte.

### 3.3 Kontraindikasjon

Systemleddet er ikke egnet for behandling som ikke er beskrevet i avsnitt 3.2, som en behandling av øvre ekstremitet eller behandling med en protese eller ortoprotese, for eksempel etter amputasjon av beinsegmenter.

### 3.4 Kvalifikasjoner

Systemkneleddet må kun monteres av ortopediteknikere eller kvalifiserte/utdannede eksperter.

### 3.5 Bruk

Alle systemledd fra FIOR & GENTZ er blitt utviklet for aktiviteter i dagliglivet, som f.eks. å gå og stå. Ekstre- me støtbelastninger, som f.eks. lengdehopp, klatring og fallskjermhopping, er utelukket. Systemkneleddet **NEURO CLASSIC Carbon** er vanntett og derfor egnet for bruk i våte områder. Det har et vanntett, karbonfiber- forsterket leddhus og en sjøvannsbestandig skruerforbindelse i rustfritt stål. Systemleddet må kun brukes ved maks. +60 °C.

### 3.6 Kombinasjonsmuligheter med andre systemledd

Systemkneleddet **NEURO CLASSIC Carbon** kan settes sammen til en vanntett ortose med vanntette systemkneledd fra produktsortimentet vårt. Det kan også brukes som hengselledd for systemkneleddet **NEURO LOCK Carbon**.

Vi anbefaler at du bruker ortosekonfiguratoren når du skal velge alle systemkomponentene for ortosen, og at du tar hensyn til anbefalingene i konfigurasjonsresultatet.

## 4. Leddfunksjon

**NEURO CLASSIC Carbon** er et fritt bevegelig, monosentrisk systemkneledd. Systemkneleddet er formontert i en vinkel på 5° tilsvarende den fysiologiske kneleddvinkelen.

Systemleddet er utstyrt med integrert forskyvning bakover (fig. 1).

Systembredde	14 mm	16 mm	20 mm
Forskyvning bakover av leddakselen	14 mm	16 mm	20 mm

## 5. Leveringsinnhold

Betegnelsen	Mengde
Systemkneledd (fig. 1)	1
Sett med tokomponentslim med grunning (fig. 2).	1
Ortoseleddfett, 3 g (ikke avbildet)	1
Monterings-/støpedummy (fig. 3)	1



Fig. 1



Fig. 2



Fig. 3

## 6. Bæreevne

Bæreevnen baseres på de relevante pasientdataene og kan beregnes ved hjelp av ortosekonfiguratoren. Vi anbefaler at du bruker systemkomponentene som oppgis av ortosekonfiguratoren for konstruksjon av ortosen, og at du følger den anbefalte arbeidsteknikken.

## 7. Verktøy for montering av systemleddet

Verktøy	Systembredde		
	14 mm	16 mm	20 mm
T8 unbrakonøkkel/-bits	x	x	x
T15 unbrakonøkkel/-bits	x	-	-
T20 unbrakonøkkel/-bits	-	x	x
Dreiemomentskrutrekker, 1–6 Nm	x	x	x
Sentreringsdor for glideskiver	x	x	x

## 8. Montering av systemleddet

Systemleddet leveres i montert tilstand. Alle funksjonene kontrolleres på produksjonsstedet. For innbygging i ortosen og senere vedlikehold må systemleddet demonteres. For å kunne sikre optimal funksjon må du ta hensyn til monteringsrekkefølgen under. Stram til skruen med det dreiemomentet som er oppgitt i avsnitt 8.4.

Du finner mer informasjon om montering i nettveiledningen **Joint Assembly NEURO CLASSIC Carbon**, **NEURO LOCK Carbon** (se QR-kode, fig. 4) på hjemmesiden til FIOR & GENTZ.



Fig. 4



Vær obs på riktig grunnoppbygning av hele ortosen ved montering av systemleddet, ettersom dette er essensielt for ortosens senere funksjon.



Bruk bare ortoseleddfettet fra FIOR & GENTZ til smøring av systemkomponentene.



Fig. 5

### 8.1 Montering av ekstensjonsanslaget

- 1 Sett sylinderhodeskruen (1, fig. 5) i ekstensjonsanslaget (2).
- 2 Sett trykkfjæren (3) på sylinderhodeskruen (1).
- 3 Skru komponentgruppen inn i den nedre delen av leddet.

### 8.2 Montering av den nedre delen av leddet

- 1 Før monteringen må du rengjøre gjengene til splittbolten med LOCTITE® 7063 hurtigrengjøringsmiddel. La gjengene lufttørke i 10 minutter.
- 2 Smør de to glideskivene lett inn med ortoseleddfett på begge sider.
- 3 Sett glideskivene på begge sidene av den nedre delen av leddet. Ikke plasser glideskivene på midten, men noe over hullet (fig. 6).
- 4 Skyv den nedre delen av leddet ned fra inn i de øvre delen av leddet (fig. 7). Pass på at glideskivene er riktig sentrert (fig. 8). Bruk sentreringsdoren for glideskiver til dette.



Fig. 6



Fig. 7

- 5 Smør akselhullet til leddakselen og glideflatene til splittbolten med én dråpe ortoseleddfett.
- 6 Sett splittbolten inn i åpningen på den øvre delen av leddet. Pass på at utsparingene for splittbolten og den øvre delen av leddet stemmer overens (fig. 9). Splittbolten må sitte helt inne i nedsenkningen.
- 7 Plasser dekkskiven på fremsiden av den øvre delen av leddet. Dekkskiven må sitte helt inne i nedsenkningen. Pass på at utsparingene for dekkskiven og den øvre delen av leddet stemmer overens.
- 8 Skru inn senkeskruen (S1) (fig. 10).



Fig. 8



Fig. 9

### 8.3 Kontrollere at bevegelsene er smidige

Skru fast skruen på dekkplaten med riktig dreiemoment (se avsnitt 8.4). Kontroller at bevegelsene til systemleddet er smidige. Ved klaring på sidene må du bytte ut en glideskive med en litt tykkere glideskive. Ved manglende smidighet (leddet setter seg fast) må du bytte ut glideskiven med en litt tynnere glideskive.



Fig. 10

### 8.4 Sikring av skruene

Sikring av skruen skjer etter at ortosen er ferdig montert, prøvd ut av pasienten og før den overgis til pasienten.

- 1 Løsne skruen på den øvre delen av leddet (fig. 10) igjen etter at du har kontrollert at bevegelsene er smidige, og fjern dem fra den øvre delen av leddet.
- 2 Påfør en liten dråpe LOCTITE® 243 (medium strength) på gjengene til skruen.
- 3 Sikre skruen den øvre delen av leddet (fig. 10) med dreiemomentet som tilsvarer systembredden.
- 4 La limet herde (ferdig herdet etter ca. 24 timer).

Skruer for den øvre delen av leddet	Systembredde		
	14 mm	16 mm	20 mm
S1 (skruer 1)	3 Nm	4 Nm	4 Nm



Skruen til den øvre delen av leddet er ikke sikret med riktig dreiemoment når produktet leveres. Opplysninger om dreiemoment finner du også på dekkskiven til systemleddet.

## 9. Merknader om produksjon av ortosen

### 9.1 Forbindelse til systemankeret

Systemankeret for systemleddet NEURO CLASSIC Carbon må limes inn i systemleddet i henhold til arbeidsteknikk som ble valgt under planleggingen (fig. 11). Innliming utføres etter at ortosedelene er blitt herdet. Kontroller at limet ikke er gått ut på dato før du bruker det. Limet bør oppbevares på et kjølig sted.



Merk: Ortosen må ikke herdes etter at systemankeret er blitt koblet til systemleddet. Ved høye temperaturer kan limets egenskaper forandres.



Fig. 11



Du finner mer informasjon i Bruksanvisning for ortopediteknikere eller kvalifiserte/utdannede eksperter, systemankere for vanntette systemledd (se QR-koden fig. 12). Du finner informasjon om arbeidsteknikkene på hjemmesiden til FIOR & GENTZ under "Online Tutorials".



Fig. 12

## 10. Omstilling av ortosen med systemkneledd NEURO CLASSIC Carbon

En ortose med et systemkneledd NEURO CLASSIC Carbon kan bygges om til en ortose med systemkneledd NEURO LOCK Carbon ved bytte av systemleddet.

## 11. Vedlikehold

Kontroller systemleddet regelmessig for slitasje og funksjonsdyktighet. Spesielt leddkomponentene som er oppført i tabellen nedenfor, må kontrolleres for de mulige problemene som står beskrevet, og treff nødvendige tiltak ved behov. Kontroller også riktig funksjon etter hvert vedlikehold. Systemleddet må kunne beveges uten problemer og unormale lyder. Pass på at det ikke er klaring på siden.

Leddkomponent	Mulig problem	Tiltak	Kontroll eller bytte ved behov*	Seneste bytte
Glideskive	Slitasje	Bytt ut glideskiven, se avsnitt 11.2	Hver 6. måned	Hver 18. måned
Glidekontakt	Slitasje	Bytt ut glidekontakt	Hver 6. måned	Hver 18. måned
Unbrako-senke-skrue	Slitasje	Bytt ut senkeskruen	Hver 6. måned	Hver 36. måned
Splittbolt	Slitasje	Bytt ut splittbolt	Hver 6. måned	Hver 36. måned
Ekstensjonsanslag	Slitasje	Bytt ut ekstensjonsanslag	Hver 6. måned	ved behov

\* avhengig av vurderingen til distributøren av det spesialtilpassede produktet i forhold til pasientens bruksatferd

Under alt vedlikeholdsarbeid må du rengjøre gjengene til splittboltene med LOCTITE® 7063 hurtigrengjøringsmiddel. La gjengene lufttørke i 10 minutter.

Etter alt vedlikeholdsarbeid må skruen til den øvre delen av leddet sikres med riktig dreiemoment og LOCTITE® 243 (medium strength) (se avsnitt 8.4). Fjern først alle limrester.

De individuelle vedlikeholdsplanene for systemleddene er tilgjengelige i Nedlasting-området (se QR-kode, fig. 13) på nettstedet til FIOR & GENTZ.



Fig. 13

### 11.1 Dokumentasjon av vedlikehold i servicepasset for ortosen

Når ortosen blir utlevert, får pasienten et servicepass for ortosen (fig. 14) fra ortopediteknikeren eller en kvalifisert/utdannet ekspert. For å opprettholde funksjonen og pasientens sikkerhet, må ortosen kontrolleres regelmessig i henhold til informasjonen i vedlikeholdsplanen. Datoene for vedlikeholdskontroller noteres og bekreftes i servicepasset for ortosen.



Fig. 14

## 11.2 Utskifting av glideskivene

Glideskivene fås i ulike tykkelser (GS2413-040 er f.eks. 0,40 mm tykk). Alle tykkelsene har forskjellige merker (fig. 15). Du finner artikkelnummeret til de forhåndsmonterte glideskivene på baksiden av denne bruksanvisningen.

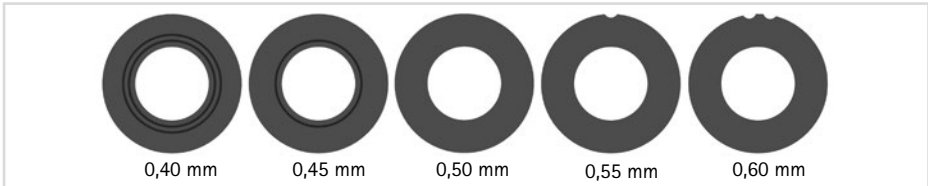


Fig. 15

## 11.3 Fjerning av smuss

**NEURO CLASSIC Carbon** systemkneleddet er egnet for bruk i våte områder. Det må imidlertid rengjøres for smuss ved behov og ved regelmessig utført vedlikehold. For å gjøre dette må du demontere systemleddet og rengjøre de tilsmussede systemkomponentene med en tørr klut.

For å oppnå optimal levetid anbefaler vi at du skyller ortosen med klart vann fra springen, spesielt etter bruk i saltvann, klorvann og i sand.

## 12. Brukstid

For å kunne garantere sikker bruk og riktig funksjon samt en ubegrenset levetid for systemleddene må du overholde følgende:

- Overhold alltid de oppgitte vedlikeholdsintervallene, og dokumenter vedlikeholdet (se avsnitt 11).
- Overhold de spesifiserte vedlikeholdsmodalitetene (se avsnitt 11).
- Kontroller slitasjedelene slik det står spesifisert, og bytt dem ut i definerte intervaller (se avsnitt 11).
- Kontroller innstillingen til systemleddet under vedlikehold, og korrigjer innstillingen ved behov (se avsnitt 11).
- Kontroller riktig funksjon av systemleddet som en del av vedlikeholdet (se avsnitt 11).
- Den maksimale belastningen som beregnes når du planlegger det spesialtilpassede produktet, må ikke overskrides ved at pasientdata endres (f.eks. ved vektøkning, vekst eller økt aktivitetsnivå). Hvis den beregnede maksimale belastningen for systemleddet overskrides, kan ikke systemleddet lenger brukes. Ta hensyn til forventede endringer i pasientdata når du planlegger det spesialtilpassede produktet.
- Brukstiden til vanntette systemledd kan påvirkes av bruk i saltvann, vann med klor eller sand. Etter bruk i saltvann, vann med klor eller sand må systemfugen skylles med klart vann fra springen. Informer pasienten om dette.
- Brukstiden til systemleddene opphører med brukstiden til det spesialtilpassede produktet (ortosen).
- Det er ikke tillatt å bruke et systemledd flere ganger i andre spesialtilpassede produkter (se avsnitt 18).

## 13. Oppbevaring

Det anbefales at systemleddet oppbevares i den originale emballasjen frem til den spesialtilpassede ortosen skal lages.

14. Reservedeler

14.1 Detaljert tegning av NEURO CLASSIC Carbon

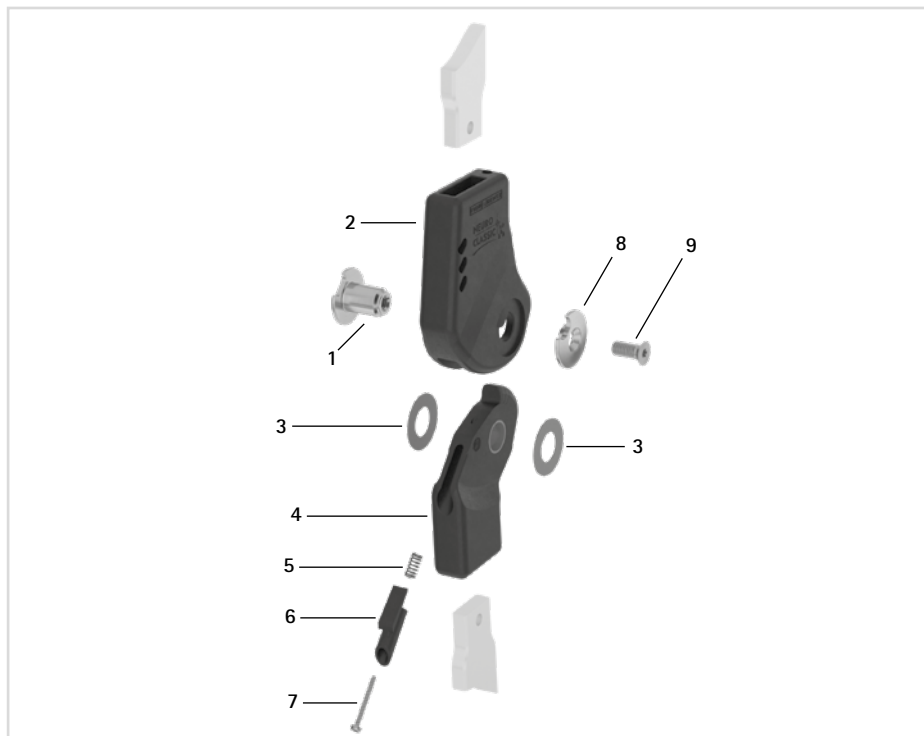


Fig. 16

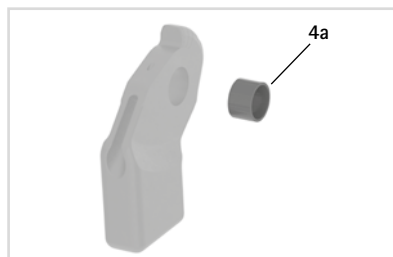


Fig. 17

## 14.2 Reservedeler for systemkneleddet NEURO Classic

Pos.	Artikkelnummer for systembredde			Betegnelse
	14 mm	16 mm	20 mm	
1	SK0892-1/C	SK0893-1/C	SK0895-1/C	Splittbolt
2	SL0102-C	SL0103-C	SL0105-C	Øvre del, rett, karbon
3	GS2009-*	GS2311-*	GS2413-*	Glideskive*
4	SK0812-2/C	SK0813-2/C	SK0815-2/C	5° nedre del med glidekontakt, rett, karbon-titan-hybrid
4a	BP1009-L059	BP1211-L077	BP1412-L090	Glidekontakt
5	FE1510-02	FE1510-02	FE1510-02	Trykkfjær
6	SK9802-E005/C	SK9803-E005/C	SK9805-E005/C	5° ekstensjonsanslag
7	SC4402-L22	SC4402-L22	SC4402-L22	Sylinderhodeskrue
8	SK0892-2/C	SK0893-2/C	SK0895-2/C	Dekkskive
9	SC1404-L10	SC1405-L14	SC1406-L14	Unbrako-senkeskrue

## 14.3 Glideskiver

* Glideskiver			
	Artikkelnummer for systembredde		
	14 mm	16 mm	20 mm
	Ø = 20 mm	Ø = 23 mm	Ø = 24 mm
	GS2009-040	GS2311-040	GS2413-040
	GS2009-045	GS2311-045	GS2413-045
	GS2009-050	GS2311-050	GS2413-050
	GS2009-055	GS2311-055	GS2413-055
	GS2009-060	GS2311-060	GS2413-060

## 15. Kassering

Sørg for at systemleddet og enkeltkomponentene avfallshåndteres på forskriftsmessig måte. Produktet skal ikke kastes sammen med husholdningsavfall (fig. 18). Ta hensyn til gjeldende nasjonale lovbestemmelser og lokale forskrifter for riktig gjenvinning av resirkulerbare stoffer.



Fig. 18



Systemleddet må fjernes fra ortosen for forskriftsmessig avfallshåndtering.

---

## 16. Symbolforklaring



CE-merket iht. forordning (EU) 2017/745 om medisinsk utstyr



Medisinsk utstyr



Artikkelnummer



Produsent



Produksjonsnummer



Følg bruksanvisningen



Enkelt pasient – flergangsbruk



Unique Device Identifier – produktidentifiseringsnummer

## 17. CE-samsvar

Vi erklærer at vårt medisinske utstyr og vårt tilbehør til medisinsk utstyr er i samsvar med kravene i direktiv (EU) 2017/745. Produktene merkes med CE-merket av FIOR & GENTZ.

## 18. Rettslig informasjon

Ved kjøp av dette produktet gjelder våre generelle vilkår for forretning, salg, levering og betaling. Garantien bortfaller blant annet dersom produktet har blitt montert flere ganger. Vi gjør oppmerksom på at produktet ikke må kombineres med andre komponenter eller materialer enn det som oppgis i konfigurasjonsresultatene til ortosekonfiguratoren fra FIOR & GENTZ. Bruk av produktet sammen med produkter fra andre produsenter er ikke tillatt.

Opplysningene i bruksanvisningen refererer til gjeldende status ved tidspunktet de ble trykt. Produktopplysningene er veiledende verdier. Med forbehold om tekniske endringer.

Alle opphavsrettigheter, spesielt rettigheten til distribusjon, mangfoldiggjøring og oversettelse, forbeholdes utelukkende FIOR & GENTZ Gesellschaft für Entwicklung und Vertrieb von orthopädiotechnischen Systemen mbH. Reproduksjoner, kopier og annen elektronisk mangfoldiggjøring kan ikke lages, selv delvis, uten skriftlig tillatelse fra FIOR & GENTZ Gesellschaft für Entwicklung und Vertrieb von orthopädiotechnischen Systemen mbH.

---

## 19. Informasjon for behandlingsdokumentasjon

Fest dette bruksanvisningen til behandlingsdokumentasjonen!

### Pasientdata

Navn	
Gate	
Postnummer, sted	
Telefon privat	
Telefon arbeid	
Kostnadsbærer	
Medlemsnummer	
Behandler lege	
Diagnose	

## 20. Overlevering av ortosen

Ortopedteknikeren of een gekwalificeerde/opgeleide expert ga deg som pasient, forelder eller omsorgsperson, også bruksanvisningen for pasienter samt servicepasset for ortosen da ortosen ble overlevert. Du fikk en nøye forklaring på funksjonen til og håndteringen av ortosen ved hjelp av denne bruksanvisningen. I servicepasset for ortosen finner du den neste datoen for vedlikeholdskontroll. Ta med servicepasset for ortosen til hver vedlikeholdskontroll.



Sted, dato

Pasientens underskrift

Benside

venstre     høyre

Montert glideskive

1. GS \_\_\_\_\_ - \_\_\_\_\_

2. GS \_\_\_\_\_ - \_\_\_\_\_

