

使用説明書 (装具士または有資格/  
訓練済みの専門職者向け)  
システム膝関節

JA



NEURO CLASSIC Carbon

---

Download: [www.fior-gentz.com](http://www.fior-gentz.com)

## 目次

## ページ




1. 情報	3
2. 安全のためのご注意	3
2.1 安全情報の分類	3
2.2 システム膝関節の安全な取扱いに関する説明	3
3. 使用	5
3.1 適応	5
3.2 治療適応	5
3.3 禁忌	5
3.4 資格	5
3.5 用途	5
3.6 他のシステム関節との可能な組み合わせ	6
4. 関節機能	6
5. 納品範囲	6
6. 荷重容量	6
7. システム関節組み立て用ツール	7
8. 組み立て手順	7
8.1 伸展ストッパーの取り付け	7
8.2 関節の下側部分の取り付け	7
8.3 システム関節の運動自由度のチェック	8
8.4 ねじの固定	8
9. 本装具の製作に関する注意	8
9.1 システムアンカーへの取り付け	8
10. NEURO CLASSIC Carbonシステム膝関節を備えた装具のコンバート	9
11. メンテナンス	9
11.1 装具サービスパスのメンテナンス文書	9
11.2 スライドワッシャの交換	10
11.3 汚れの除去	10
12. 使用期間	10
13. 保管	10
14. 交換部品	11
14.1 NEURO CLASSIC Carbon分解図	11
14.2 NEURO CLASSIC Carbonシステム膝関節の交換部品	12
14.3 スライドワッシャ	12
15. 廃棄	12
16. 記号とマーク	13
17. CE適合	13
18. 法的情報	13
19. 治療文書に関する情報	14
20. 装具の引き渡し	15

## 1. 情報

この使用説明書マニュアルは、装具士または有資格/訓練済みの専門職者の方を対象としており、装具士または有資格/訓練済みの専門職者にとって明らかな危険性については記載されていません。最大限の安全性を達成できるよう、製品の使用・メンテナンスについて患者やケアチームに指導を行ってください。

## 2. 安全のためのご注意

### 2.1 安全情報の分類

 <b>危険</b>	危険な状況となる可能性についての情報です。回避されない場合、死亡や不可逆的な怪我につながります。
 <b>警告</b>	危険な状況となる可能性についての情報です。回避されない場合、治療が必要になる治癒可能な怪我につながります。
 <b>注意</b>	危険な状況となる可能性についての情報です。回避されない場合、治療が不要な程度の軽い怪我につながります。
<b>通告</b>	起こり得る状況についての重要な情報です。回避されない場合、製品の破損につながることがあります。

規制(EU) 2017/745に従い、この製品に関連する重大な事象が起こった場合は必ず、製造メーカーおよび加盟国(装具士または有資格/訓練済みの専門職者または患者が所在する国)の管轄当局に報告しなければなりません。

### 2.2 システム膝関節の安全な取扱いに関する説明

#### **危険**

##### **運転能力が制限されることによる交通事故の可能性**

装具を装着して自動車を運転する際は、安全とセキュリティに関するあらゆる事項について情報を収集するよう、患者に指導してください。患者は自動車運転を安全に行うことが可能でなければなりません。

#### **警告**

##### **必要な運動自由度が提供されないことによる治療目標の阻害**

関節機能の制限を避けるため、システム関節が自由に動くことを確認してください。この使用説明書の記載に従って適切なスライドワッシャを使用してください。

#### **警告**

##### **恒久的な高負荷による転倒のリスク**

患者データが変化した場合(例えば体重増加、成長、活動量増加など)、システム関節の予測荷重を計算し直し、治療計画を新たに行い、必要に応じて新しい装具を製作してください。

## ⚠ 警告

### 不適切な処理による転倒のリスク

システム関節の加工は、この使用説明書の記載に従って行ってください。逸脱した加工や改変をシステム関節に加えるには、メーカーの書面による同意が必要です。

## ⚠ 警告

### 不適切な取扱いによる転倒のリスク

システム関節の正しい使用と、特に過剰な機械的応力（例えばスポーツや過剰な活動、体重増加など）に関する潜在的な危険性について、患者に説明してください。

## ⚠ 警告

### ベアリングナットのゆるみによる転倒のリスク

指定されたトルクと所定の接着剤を使って、ベアリングナットのねじを固定し、手順中にスライドワッシャが損傷しないように注意してください。

## ⚠ 警告

### 不適切に選択されたシステムによる転倒のリスク

関節の機能不全を防ぐため、システム関節およびシステム部品に過剰な負荷がかかかっていないこと、また、患者の要件およびニーズに合わせて機能が調節されていることを確認してください。

## ⚠ 警告

### 不適切な靴や誤った靴ピッチによる転倒のリスク

関節の機能不全を防ぐため、装具調整に用いた靴を履くよう患者を指導してください。

## ⚠ 警告

### 関節の機械的旋回点の位置が不正確であることによる解剖学的関節の損傷

解剖学的関節に恒久的に不適切な荷重がかからないようにするため、関節の機械的旋回点を適正に判定してください。当社ウェブサイトのオンラインチュートリアルを参照するか、またはテクニカルサポートまでご連絡ください。

## 通告

### 不適切な処理による関節機能の制限

処理を誤ると、関節機能に支障が生じることがあります。特に以下の点に注意してください：

- 製作技法に従って、システムアンカーを、システム関節に適正に接続してください。
- 関節部品へのグリース適用は**少しだけ**にしてください。
- メンテナンススケジュールを遵守してください。

## 通告

### 不適切な汚れ除去による関節機能の制限

装具とシステム関節から適切に汚れを除去する方法を患者に指導してください。

## 通告

### メンテナンス不足による関節機能の制限

関節の機能不全を防ぐため、指定されているメンテナンススケジュールを遵守してください。患者にメンテナンススケジュールを守るよう伝えてください。次回のメンテナンス予定日を患者の装具サービスパスに記入してください。

## 3. 使用

### 3.1 適応

**NEURO CLASSIC Carbon**システム膝関節は、下肢の装具フィッティング専用です。このシステム関節は、KAFO製作専用です。どのシステム関節も装具の機能に影響を与え、すなわち脚の機能にも影響を与えます。このシステム関節は、フィッティング1回に限り用いることができ、再使用はできません。

### 3.2 治療適応

下肢装具の治療適応は、病的歩行をもたらす不安定状態です。これは例えば、中枢神経系、末梢神経系、脊髄性、または神経筋肉性の麻痺、構造的変形/機能不全、手術などにより起こる可能性があります。

筋肉強度や活動レベルなどの患者の状態に応じて、装具治療が決定されます。患者による装具の安全な取り扱いに関する評価を実施する必要があります。

### 3.3 禁忌

このシステム関節は、3.2項に記述されていない治療（上肢の治療や、例えば下肢切断後などの義足または整形外科補綴物を用いた治療）には適していません。

### 3.4 資格

システム関節の取扱いは、装具士または有資格/訓練済みの専門職者に限られます。

### 3.5 用途

FIOR & GENTZシステム関節はいずれも、立つ、歩くなどの日常的な活動のために開発されたものです。過剰な衝撃応力を受ける活動（例えば走り幅跳び、クライミング、パラシューティングなど）は対象外です。**NEURO CLASSIC Carbon**システム膝関節は防水性であり、濡れた場所で使用するのに適しています。耐水性炭素繊維強化の関節ケースと、耐海水性ステンレス鋼ねじを備えています。本システム関節は、最高温度+60°Cで使用することができます。

### 3.6 他のシステム関節との可能な組み合わせ

**NEURO CLASSIC Carbon**システム膝関節は、幅広い耐水性装具製品の中の耐水性システム足関節と組み合わせて取り付けることができます。**NEURO LOCK Carbon**システム膝関節の関節サポートとして使用することもできます。

当社ではご使用の装具のためのシステム部品選択の際には、Orthosis Configuratorの結果からの推奨内容に従うことをお勧めしています。

## 4. 関節機能

**NEURO CLASSIC Carbon**は、自由に動く単一軸のシステム膝関節です。システム膝関節は、生理学的関節角度に対応する5°の角度で事前組み立てられています。

このシステム関節には、組み込まれた背側オフセットがあります(図1)。

システム幅	14mm	16mm	20mm
関節軸の背側オフセット	14mm	16mm	20mm

## 5. 納品範囲

品目	数量
システム膝関節(図1)	1
2液タイプ接着剤・プライマーセット(図2)	1
装具関節用グリース、3g(図なし)	1
組み立て/ラミネーション用ダミー(図3)	1



図1



図2



図3

## 6. 荷重容量

荷重容量は対象の患者データから得られ、Orthosis Configuratorを用いて決定することができます。装具の製作時にはOrthosis Configuratorにより決定されたシステム部品を使用し、推奨される製作技法に従うようお勧めします。

## 7. システム関節組み立て用ツール

ツール	システム幅		
	14mm	16mm	20mm
T8六角星型ねじ頭ドライバー/ビット	x	x	x
T15六角星型ねじ頭ドライバー/ビット	x	-	-
T20六角星型ねじ頭ドライバー/ビット	-	x	x
トルクドライバー (1~6Nm)	x	x	x
スライドワッシャセンターリングピン	x	x	x

## 8. 組み立て手順

システム関節は完全組み立て状態で納品されます。すべての機能を事前にチェックします。装具への取り付けとメンテナンスの際には、システム関節を分解する必要があります。最適な機能を実現するために、以下の組み立て手順に従ってください。ねじは8.4項に指定されているトルクで締めてください。

組み立てについての詳細は、FIOR & GENTZウェブサイトのオンラインチュートリアル「**Joint Assembly NEURO CLASSIC Carbon, NEURO LOCK Carbon**」(図4のQRコード)を参照してください。



システム関節を取り付ける際は、装具の正しい基本的アライメントに注意してください。後々の装具の機能には基本的アライメントが非常に重要です。



図4



システム部品にグリースを適用する際は、必ずFIOR & GENTZ装具関節用グリースを使用してください。



図5

### 8.1 伸展ストッパーの取り付け

- 1 平小ねじ(1、図5)を伸展ストッパー(2)に差し込みます。
- 2 コイルばね(3)を平小ねじ(1)に配置します。
- 3 このサブアセンブリを関節の下側部分にねじ込みます。

### 8.2 関節の下側部分の取り付け

- 1 組み立ての前に、ベアリングナットのスレッドを、LOCTITE® 7063 Super Cleanできれいにします。スレッドを10分間空気乾燥させます。
- 2 2つのスライドワッシャの両面に、装具関節用グリースを**少しだけ**塗布します。
- 3 スライドワッシャを関節の下側部分の両側に配置します。スライドワッシャは穴の中心に合わせるのではなく、穴よりも少し上に配置します(図6)。
- 4 関節の下側部分を、下から関節の上側部分へとスライドさせます(図7)。スライドワッシャが正しく中心が合っていることを確認してください(図8)。このためには、スライドワッシャセンターリングピンを使用します。
- 5 関節軸の軸孔とベアリングナットのスライド面に、装具関節用グリースを**1滴**塗布します。



図6



図7

- 6 関節の上側部分の開口部に、ベアリングナットを入れます。ベアリングナットの切り欠きと関節の上側部分の切り欠きとが一致するようにします(図9)。ベアリングナットは開口部内に完全に挿入されていなければなりません。
- 7 カバーディスクを、関節の上側部分の前側に配置します。カバーディスクは開口部内に完全に挿入されていなければなりません。カバーディスクの切り欠きと関節の上側部分の切り欠きとが一致するようにします。
- 8 皿小ねじをねじ込みます(S1、図10)。



図8



図9

### 8.3 システム関節の運動自由度のチェック

関節の上側部分のねじを、適切なトルク(8.4項を参照)で締めます。システム関節が自由に動くかどうかを確認してください。横方向に遊びがある場合は、もう一段階厚いスライドワッシャを取り付けてください。自由に動かない場合(ひっかかる場合)は、もう一段階薄いスライドワッシャを取り付けてください。



図10

### 8.4 ねじの固定

装具が製作され、試装着が終わったら、ねじを固定してから、患者に手渡します。

- 1 システム関節の自由運動をチェックした後に関節の上側部分のねじ(図10)をゆるめて、関節の上側部分から外します。
- 2 LOCTITE® 243(中強度)を1滴、ねじのスレッドに塗布します。
- 3 関節の上側部分のねじ(図10)を、システム幅に対応するトルクで締めます。
- 4 接着剤を硬化させます(約24時間後に最終的強度)。

関節の上側部分のねじ	システム幅		
	14mm	16mm	20mm
S1(ねじ1)	3Nm	4Nm	4Nm



関節の上側部分のねじは、納品時、必要なトルクでは固定されていません。システム関節のカバーディスクにも、トルクについての情報が記載されています。

## 9. 本装具の製作に関する注意

### 9.1 システムアンカーへの取り付け

NEURO CLASSIC Carbonシステム膝関節用のシステムアンカーは、計画時に提供される製作技法を遵守し、システム関節に接着する必要があります(図11)。装具部品の焼き戻しを行ってから、接着されます。接着剤セットを使用する前に、有効期限が切れていないことを確認してください。接着剤セットは涼しい場所に保管してください。



システムアンカーをシステム関節に接続した後は、装具の焼き戻しを行ってはならないことに注意してください。温度が高すぎると接着剤の接着特性が変化します。



図11



詳しくは、「Instructions for Use for Orthotists or Qualified/Trained Experts System Anchors for Water-Resistant System Joints」(図12のQRコード参照)に記載されています。製作技法の情報は、FIOR & GENTZウェブサイトの「Online Tutorials (オンラインチュートリアル)」のセクションをご覧ください。



図12

## 10. NEURO CLASSIC Carbonシステム膝関節を備えた装具のコンバート

NEURO CLASSIC Carbonシステム膝関節を備えた装具は、システム関節を交換することで、NEURO LOCK Carbonシステム膝関節を備えた装具にコンバートすることができます。

## 11. メンテナンス

システム関節は、定期的に摩耗と機能をチェックしてください。以下の発生可能な問題の表にあげられている関節部品は特に入念にチェックし、必要に応じて適切な措置をとってください。また、メンテナンスを行った後は必ず、適正に機能することを確認してください。問題や異常なノイズなしでシステム関節を動かせるようになっていなければなりません。横方向に遊びがないようにしてください。

関節部品	発生し得る問題	対処策	推奨される点検と交換(必要に応じて*)	いちばん最近の交換
スライドワッシャ	摩耗	スライドワッシャを交換(11.2項を参照)	6か月ごと	18か月ごと
スライドブッシング	摩耗	スライドブッシングを交換	6か月ごと	18か月ごと
皿小ねじ、六角星型ねじ頭ソケット付き	摩耗	皿小ねじを交換	6か月ごと	36か月ごと
ベアリングナット	摩耗	ベアリングナットを交換	6か月ごと	36か月ごと
伸展ストッパー	摩耗	伸展ストッパーを交換	6か月ごと	必要に応じて

\* カスタムメイド製品の代理店が、患者の使用状況に関して行う評価による

メンテナンスのたびに毎回、ベアリングナットのスレッドをLOCTITE® 7063 Super Cleanできれいにします。スレッドを10分間空気乾燥させます。

メンテナンスのたびに毎回、関節の上側部分のねじを、システム幅に対応するトルクで締め、LOCTITE® 243(中強度)で固定します(8.4項を参照)。最初に、接着剤の残滓をすべて除去してください。

「Maintenance Plans for System Joints」は、FIOR & GENTZウェブサイトのダウンロードエリア(図13のQRコード)を参照してください。



図13

### 11.1 装具サービスパスのメンテナンス文書

患者は装具が手渡される際に、装具サービスパス(図14)を装具士または有資格/訓練済みの専門職者から受け取ります。装具はその機能性を維持し患者の安全性を確保するために、メンテナンスプランの仕様に従って定期的にチェックする必要があります。メンテナンス日程は装具サービスパスに記載され、確認されています。



図14

## 11.2 スライドワッシャの交換

スライドワッシャはさまざまな厚さが用意されています(例えばGS2413-040は厚さ0.40mm)。それぞれ、異なるマークを有しています(図15)。取り付け済みのスライドワッシャの部品番号は、この使用説明書の最後のページに記載されています。

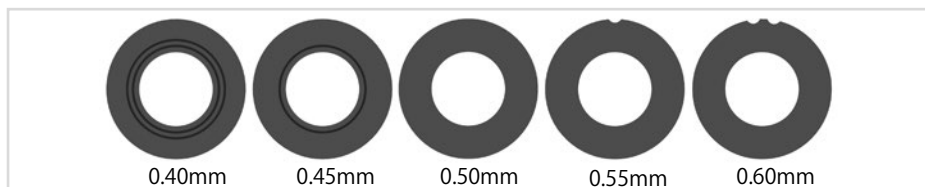


図15

## 11.3 汚れの除去

**NEURO CLASSIC Carbon**システム膝関節・足関節は、濡れた場所で使用するのに適しています。ただし、必要に応じて、また定期メンテナンスの際に、汚れを除去する必要があります。クリーニングを行うには、システム関節を分解し、汚れたシステム部品を乾いた布で拭いてください。

なるべく長くお使いいただくために、特に塩水や塩素系消毒液に触れたり、砂が混じる状態で使用した後は、装具をきれいな水道水ですすぐことをお勧めします。

## 12. 使用期間

安全な使用と完全な機能性、そしてシステム関節を期間の制限なくご利用いただけることを保証するためには、以下の条件を遵守してください：

- 指定されたメンテナンススケジュールを厳守し、各メンテナンスを文書化します(11項を参照)。
- 指定のメンテナンス条件を遵守します(11項を参照)。
- 必要に応じて摩耗部品を点検し、指定の使用期間を超過することなく交換します(11項を参照)。
- メンテナンス時にシステム関節の調整を点検し、必要に応じて修正します(11項を参照)。
- メンテナンス時にシステム関節の機能性を点検します(11項を参照)。
- 患者データの変化(体重増加、成長、活動量増加など)に応じてカスタムメイド製品の計画中に決定された最大負荷を超過してはなりません。決定されているシステム関節の最大負荷を超過した場合、システム関節の使用を続けてはいけません。カスタムメイド製品計画中に患者データの予期される変化が考慮されていなければなりません。
- 耐水性システム関節は、塩水や塩素系消毒液に触れたり、砂の混じる状態で使用すると、使用期間に影響することがあります。塩水や塩素系消毒液に触れたり、砂が混じる状態で使用した後は、システム関節をきれいな水道水ですすいでください。患者にそのように指導してください。
- システム関節の使用期間はカスタムメイド製品(装具)使用期間とともに終了します。
- 別のカスタムメイド製品にシステム関節を再使用することは認められていません(18項を参照)。

## 13. 保管

システム関節は、カスタムメイド製品が製作されるまで、元のパッケージ内で保管することをお勧めします。

## 14. 交換部品

### 14.1 NEURO CLASSIC Carbon分解図

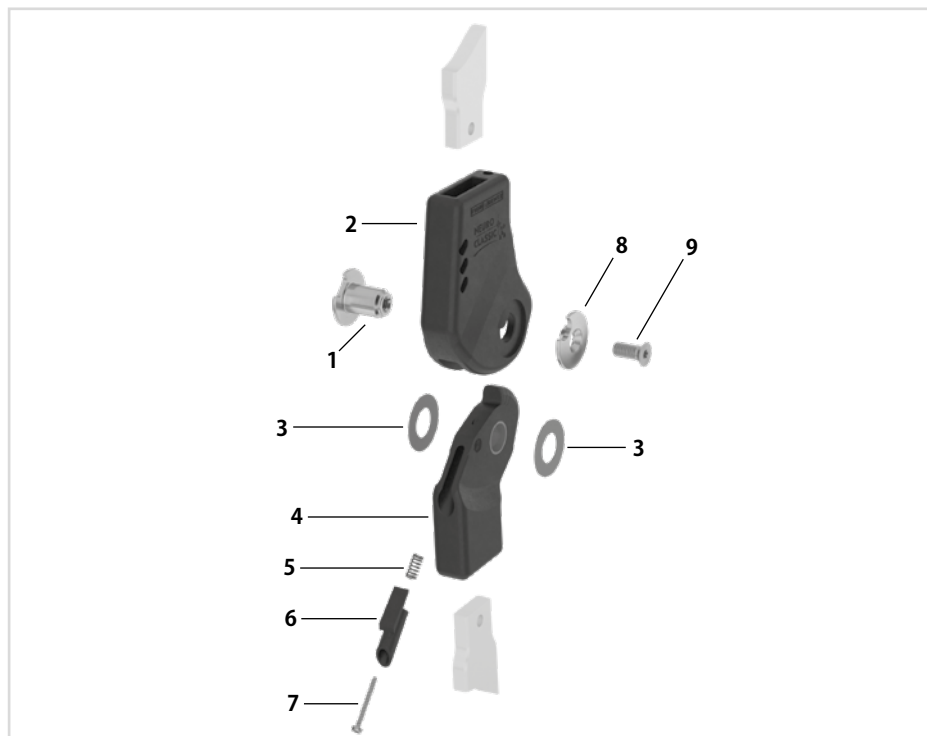


図16

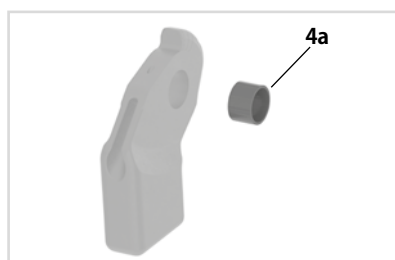


図17

## 14.2 NEURO CLASSIC Carbonシステム膝関節の交換部品

項目	システム幅に対する部品番号			品目
	14mm	16mm	20mm	
1	SK0892-1/C	SK0893-1/C	SK0895-1/C	ベアリングナット
2	SL0102-C	SL0103-C	SL0105-C	上側部分、直線、カーボン
3	GS2009-*	GS2311-*	GS2413-*	スライドワッシャ*
4	SK0812-2/C	SK0813-2/C	SK0815-2/C	5°下側部分、スライドブッシング付き、直線、カーボンとチタンのハイブリッド
4a	BP1009-L059	BP1211-L077	BP1412-L090	スライドブッシング
5	FE1510-02	FE1510-02	FE1510-02	コイルばね
6	SK9802-E005/C	SK9803-E005/C	SK9805-E005/C	5°伸展ストッパー
7	SC4402-L22	SC4402-L22	SC4402-L22	平小ねじ
8	SK0892-2/C	SK0893-2/C	SK0895-2/C	カバーディスク
9	SC1404-L10	SC1405-L14	SC1406-L14	皿小ねじ、六角星型ねじ頭ソケット付き

## 14.3 スライドワッシャ

* スライドワッシャ			
システム幅に対する部品番号			
14mm	16mm	20mm	
Ø = 20mm	Ø = 23mm	Ø = 24mm	
GS2009-040	GS2311-040	GS2413-040	
GS2009-045	GS2311-045	GS2413-045	
GS2009-050	GS2311-050	GS2413-050	
GS2009-055	GS2311-055	GS2413-055	
GS2009-060	GS2311-060	GS2413-060	

## 15. 廃棄

システム関節とその個々の部品の廃棄処分は適切に行ってください。この製品は他の廃棄物と一緒に捨てることはできません(図18)。リサイクル可能材料の適切なリサイクルについては、国内法や地域の規制に従ってください。



図18



適切に廃棄するためには、システム関節を装具から取り外す必要があります。

---

## 16. 記号とマーク



医療機器の規制 (EU) 2017/745によるCEラベル



医療機器



部品番号



製造者



バッチコード



使用説明書に従ってください



患者1人用 – 複数回使用



デバイス固有識別子 – 製品識別番号

## 17. CE適合

当社の医療装置及びその付属品は、規制 (EU) 2017/745の要件を満たしていることを宣言します。よって、FIOR & GENTZ製品にCEマークが付いています。

## 18. 法的情報

本製品を購入することにより、当社の業務取引・販売・納入・支払に関する一般規約 (General Terms and Conditions of Business Transactions, Sales, Delivery and Payment) が適用されます。例えば、本製品は数回取り付けが行われると保証が無効になります。本製品は、FIOR & GENTZ Orthosis Configuratorにより得られた結果を順守し推奨される構成以外の部品や材料と組み合わせることは想定されていないことにご注意ください。他のメーカーの製品と組み合わせることは許可されていません。

この使用説明書に記載されている情報は、印刷時点において有効です。記載されている製品情報はガイドラインとして使用するためのものです。技術的な変更が行われることがあります。

この使用説明書の全体またはその一部の、特に配布、複製、翻訳に関するすべての著作権は、事前にFIOR & GENTZ Gesellschaft für Entwicklung und Vertrieb von orthopädiotechnischen Systemen mbHの承認を受ける必要があります。印刷、コピー、その他の電子的複製は、たとえ部分的であっても、書面により事前にFIOR & GENTZ Gesellschaft für Entwicklung und Vertrieb von orthopädiotechnischen Systemen mbHの承認を受ける必要があります。

.....

## 19. 治療文書に関する情報

この使用説明書を治療文書に追加してください!

### 患者データ

氏名	
住所	
郵便番号、市	
自宅電話番号	
勤務先電話番号	
保険	
保険証番号	
主治医	
診断	

## 20. 装具の引き渡し

装具士または有資格/訓練済みの専門職者からこの装具を受け取る際に、患者、保護者、ケアチームであるあなたには、装具サービスパスならびに使用説明書と一緒に提供されています。この使用説明書を使用して、装具の機能と取り扱い方法が詳しく説明されます。次回のメンテナンス予定日は装具サービスパスに記載されています。メンテナンス当日には必ず装具サービスパスをご持参ください。



場所と日付

患者の署名

脚の左右

■ 左脚

■ 右脚

取付スライドワッシャ

1. GS \_\_\_\_\_ - \_\_\_\_\_

2. GS \_\_\_\_\_ - \_\_\_\_\_

